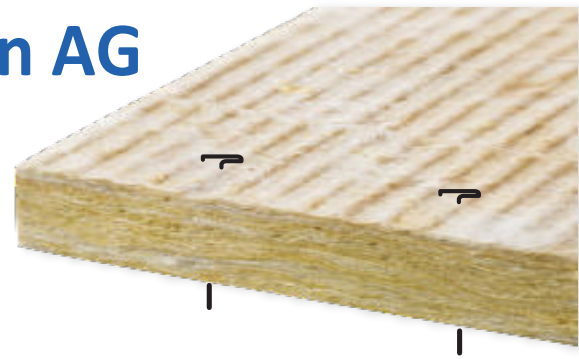


# LF 110+ Fond de coffrage option AG

Panneaux rigides d'épaisseur constante, constitués de fibres de laine de roche, non revêtus.

Épaisseurs disponibles à partir de 100 à 220 mm.



Sécurité incendie



Facilité de pose



Isolation thermique



Respecte l'environnement



Isolation acoustique

## PROPRIÉTÉS DU PRODUIT

CARACTÉRISTIQUES	VALEURS
Densité nominale	110 kg/m <sup>3</sup>
Conductivité thermique (λD)	0.035 W/m.K
Réaction au feu	Incombustible - Euroclasse A1
Tolérance épaisseur	Classe T5
Absorption d'eau	WS ≤ 1.00 kg/m <sup>2</sup>
ACERMI	N° 16/092/1174

## PROPRIÉTÉS ACOUSTIQUES

Rapport d'essai APPLUS 21/32305107

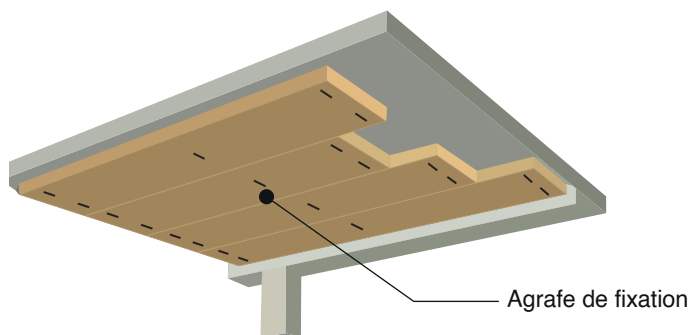
Dalle béton armé 140 mm	R <sub>w</sub> (c ; ctr) = 49 (-2 ; -7) db
Dalle béton armé 140 mm avec isolation panneau LF 110+ ép. 80 mm	R <sub>w</sub> (c ; ctr) = 56 (-3 ; -8) db
Absorption acoustique	a <sub>w</sub> = 0,85

### Application

Isolation des sous-faces de plancher en dalle béton armé, par scellement en fond de coffrage (5 agrafes par panneau 1200x600 mm).

### Avantages

- Facilité et rapidité d'application
- Sécurité en cas d'incendie



Agrafe de fixation

REI 60	de 60 à 240 mm
REI 120	de 100 à 240 mm

Rapport d'essai = EFR-16-000407



MW - EN 13162 - T5 - CS(10)30 - WS



## COLISAGE **pour panneaux LF 110+ F.D.C. option AG**

*(Panneaux rigides en laine de roche en densité 110 kg/m<sup>3</sup> pour pose en fond de coffrage)*

Produit	Ép. (mm)	100	120	130	140	160	180	200	220
LF 110+ F.D.C.	R (m <sup>2</sup> .K/W)	2,85	3,40	3,70	4,00	4,55	5,10	5,70	6,25
1200 x 600 mm	m <sup>2</sup> / palette	34.56	28.80	25.92	24.48	21.60	18.72	15.84	14.40